

Conseils d'utilisation :

A - Dernier foret à utiliser : diamètre 3,5 mm,
 B - Utiliser la fraise à avant-trou Réf : 401,
 après le passage du 2ème foret (Ø 2mm)
 C - Utiliser le tournevis hexagonal Réf : 404 pour visser
 l'implant.

| | | | | |
|----------|-------------------|----|----|----|
| Longueur | 8 | 10 | 12 | 15 |
| Diamètre | 4 mm (émergence) | | | |
| Foret | 3,5 mm (5 stries) | | | |

| | | |
|---------|-----------|----------|
| H 0837 | L : 8 mm | Ø 3,7 mm |
| H 01037 | L : 10 mm | Ø 3,7 mm |
| H 01237 | L : 12 mm | Ø 3,7 mm |
| H 01537 | L : 15 mm | Ø 3,7 mm |

Conseils d'utilisation :

A - Dernier foret à utiliser : diamètre 3 mm,
 B - Utiliser la fraise à avant-trou Réf : 401,
 après le passage du 2ème foret (Ø 2mm)
 C - Utiliser le tournevis hexagonal Réf : 404 pour visser
 l'implant.

| | | | | |
|----------|------------------|----|----|----|
| Longueur | 8 | 10 | 12 | 15 |
| Diamètre | 4 mm (émergence) | | | |
| Foret | 3 mm (4 stries) | | | |

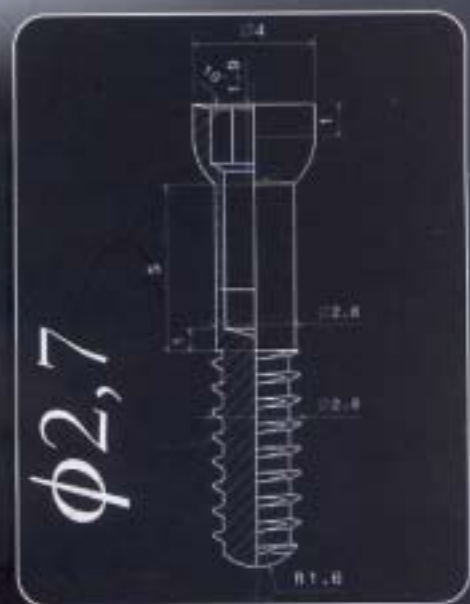
| | | |
|---------|-----------|----------|
| H 0832 | L : 8 mm | Ø 3,2 mm |
| H 01032 | L : 10 mm | Ø 3,2 mm |
| H 01232 | L : 12 mm | Ø 3,2 mm |
| H 01532 | L : 18 mm | Ø 3,2 mm |

Conseils d'utilisation :

A - Dernier foret à utiliser : diamètre 2,5 mm
 B - Utiliser la fraise à avant-trou Réf : 401
 après le passage du 2ème foret (Ø 2mm)
 C - Utiliser le tournevis hexagonal Réf : 404 pour visser
 l'implant.

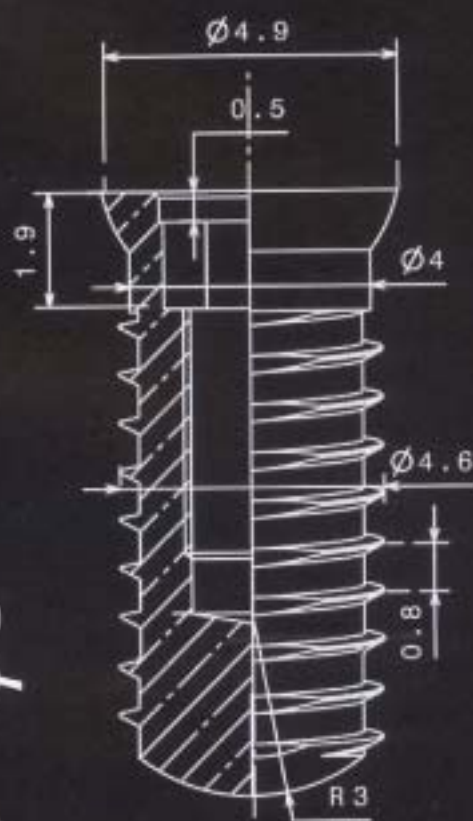
| | | |
|----------|-------------------|----|
| Longueur | 15 | 18 |
| Diamètre | 4 mm (émergence) | |
| Foret | 2,5 mm (3 stries) | |

| | | |
|---------|-----------|----------|
| H 01527 | L : 15 mm | Ø 2,7 mm |
| H 01827 | L : 18 mm | Ø 2,7 mm |





φ5

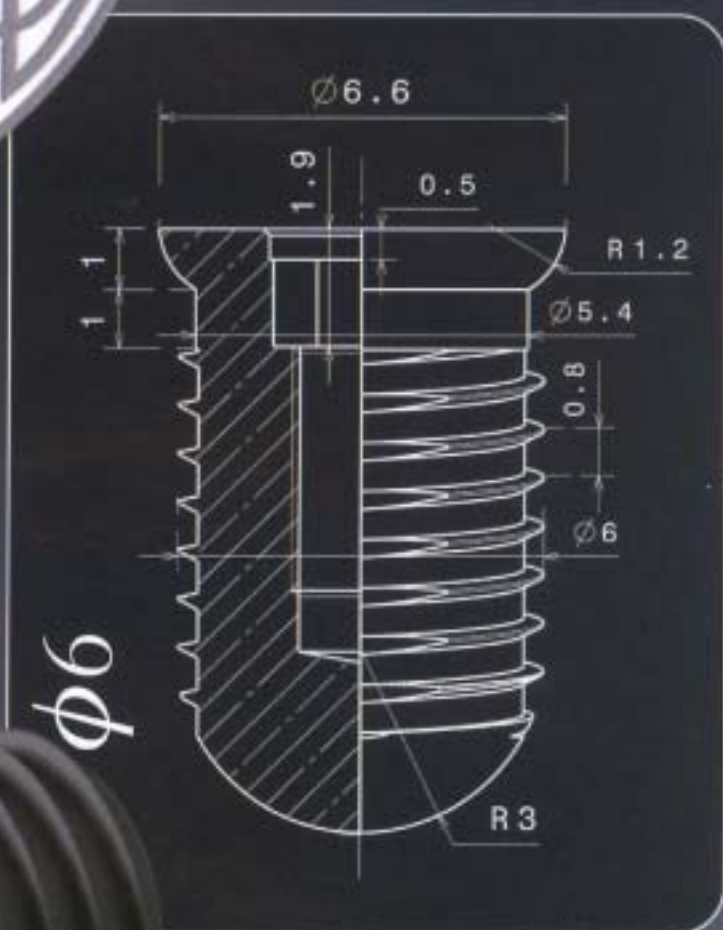


Conseils d'utilisation :

- A - Dernier foret à utiliser : diamètre 4 mm,
- B - Utiliser la fraise à avant-trou Réf : 451, après le passage du 2ème foret (Ø 2mm)
- C - Utiliser le tournevis hexagonal Réf : 404 pour visser l'implant.
- D - Utiliser le taraud à os référence Tar5

| | | |
|---------|-----------|--------|
| H 0850 | L : 8 mm | Ø 5 mm |
| H 01050 | L : 10 mm | Ø 5 mm |
| H 01250 | L : 12 mm | Ø 5 mm |
| H 01550 | L : 15 mm | Ø 5 mm |

| | | | | |
|----------|--------------------|----|----|----|
| Longueur | 8 | 10 | 12 | 15 |
| Diamètre | 4,9 mm (émergence) | | | |
| Foret | 4 mm (6 stries) | | | |



Conseils d'utilisation :

- A - Dernier foret à utiliser : diamètre 5,4 mm,
- B - Utiliser la fraise à avant-trou Réf : 461, après le passage du 2ème foret ($\varnothing 2$ mm)
- C - Utiliser le tournevis hexagonal Réf : 404 pour visser l'implant.
- D - Utiliser le taraud à os référence Tar6

| | | |
|---------|-----------|--------------------|
| H 0860 | L : 8 mm | $\varnothing 6$ mm |
| H 01060 | L : 10 mm | $\varnothing 6$ mm |
| H 01260 | L : 12 mm | $\varnothing 6$ mm |
| H 01560 | L : 15 mm | $\varnothing 6$ mm |

| | | | | |
|----------|--------------------|----|----|----|
| Longueur | 8 | 10 | 12 | 15 |
| Diamètre | 6,6 mm (émergence) | | | |
| Foret | 5,4 mm (0 strie) | | | |

SEQUENCE DE FORAGE POUR LES IMPLANTS

TYPE ONB



1 - Utilisation du foret n°1 pour initier l'axe de forage définitif



2 - Passage des forets de diamètres progressifs, jusqu'au foret \varnothing 2,5 pour l'implant \varnothing 2.7, jusqu'au foret \varnothing 3 pour l'implant \varnothing 3.2, jusqu'au foret \varnothing 3,5 pour l'implant \varnothing 3.7, jusqu'au foret \varnothing 4 pour l'implant \varnothing 5 et jusqu'au foret \varnothing 5,4 pour l'implant \varnothing 6.

3 - Retirer l'implant de son conditionnement suivant la technique "NO TOUCH" de votre choix (cf. : page 7) et commencer le vissage de l'implant.



4 - Retirer verticalement le manchon de préhension



5 - À l'aide du contre-angle ou de la clé dynamométrique avec le tournevis 404, finir le vissage de l'implant à 50 Ncm minimum.



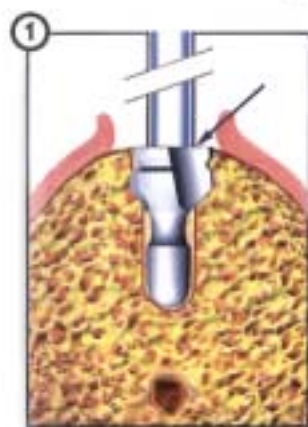
6 - Dévisser la vis de fermeture (en sens inverse des aiguilles d'une montre) conditionnée avec l'implant, à l'aide du tournevis anti-chute 403, sur lequel elle restera fixée.



7 - Puis, mettez la vis de fermeture avec le tournevis 403. Vous pouvez aussi la visser à 15 Ncm avec la clé dynamométrique.

MISE EN PLACE D'UN IMPLANT TYPE

ONB



Après passage des forets 1,5 et 2 mm de diamètre, passer la Fraîse à Avant Trou Réf : 401 jusqu'à sa limite supérieure.



Visser l'implant au ras de l'os.



Mise en place de la vis de couverture, et suture.



Vérifier l'ostéointégration avant désenfouissement.

Technique enfouie (en deux temps)